

Стальные компенсаторы

Общие сведения о стальных компенсаторах



Уже более 45 лет стальные компенсаторы фирмы СТЕНФЛЕКС являются признанными и хорошо зарекомендовавшими себя гибкими соединителями труб, применяемыми в агрегатостроении, машиностроении, аппаратостроении и при строительстве трубопроводов.

Для того, чтобы наши компенсаторы соответствовали всё более высоким требованиям мирового рынка, нами постоянно проводятся конструкторские и исследовательские работы по совершенствованию их технических характеристик и обеспечению их соответствия новейшим достижениям современной техники, благодаря чему компенсаторы полностью соответствуют всем требованиям, предъявляемым промышленностью в отношении:

- безопасности в эксплуатации
- надёжности
- стойкости по отношению к давлениям и температурам
- стабильности при работе в вакууме
- гибкости
- герметичности
- коррозионной стойкости
- удобства обслуживания
- долговечности.

Налаженное серийное промышленное производство стальных сильфонов, применяемых в компенсаторах, строгое соблюдение разработанных технологических процессов производства и контроль качества продукции согласно европейским нормам EN ISO 9001 равно как и наш многолетний опыт в разработках и производстве стальных компенсаторов обеспечивают постоянно высокое качество выпускаемой продукции и подчёркивают особо высокие требования к качеству марки СТЕНФЛЕКС.

Высокая компетентность наших специалистов в области производства компенсаторов находит своё подтверждение в высокой долговечности и очень

качеством нашей продукции.

Многие наши стальные компенсаторы десятилетиями работают в самых разных отраслях техники и обеспечивают безупречную работу оборудования на объектах эксплуатации.

В качестве производителя стальных компенсаторов наша фирма была аттестована на соответствие требованиям AD-Норм и международных стандартов. Критериями для проведения подобной аттестации являются среди прочего такие нормы, как AD 2000-B13, EJMA и DIN EN. Стальные компенсаторы фирмы СТЕНФЛЕКС имеют подтверждающие сертификаты самых разных классификационных и приёмочных фирм и им присвоен знак CE.

Наши инженеры, специализирующиеся в таких отраслях как производство комплектного оборудования, промышленность и гражданское строительство, а также высококвалифицированные специалисты нашего конструкторско-исследовательского отдела готовы предоставить любую необходимую техническую консультацию, помощь в решении технических проблем, равно как и в решении проблем, связанных со спецификой применения компенсаторов на объектах эксплуатации.



Цели применения компенсаторов

Стальные компенсаторы, не требующие много места для встраивания в системы на объектах эксплуатации, применяются в агрегатах, машинах, аппаратах и трубопроводах для достижения следующих целей:

- компенсация смещений
- компенсация расширений
- снижение напряжений
- гашение колебаний и шумов
- компенсация оседаний грунта и фундамента
- компенсация смещений, связанных с неточностями монтажа
- дополнение элементов арматуры.

Стальные компенсаторы представляют собой гибкие элементы для соединения труб и применяются в самых разных отраслях, в том числе в таких как:

- машиностроение
- гражданское строительство
- химическая промышленность
- производство комплектного промышленного оборудования
- газо- и водоснабжение
- переработка отработавших газов.



По всем вопросам просьба обращаться в наши офисы:

Телефоны для связи: +7 (495) 7774788, 7489626, 7489127, 28, 29, 5007154, 55, 65,

Эл. почта: info@tisys.ru info@tisys.kz info@tisys.by info@tesec.ru

Интернет: www.tisys.ru www.tisys.kz www.tisys.by www.tesec.ru

Конструкторско-исследовательские разработки

Разработка и конструирование стальных компенсаторов фирмы СТЕНФЛЕКС осуществляется на основе самых современных методик, в частности, известной методики Finite Elemente-Methode, с последующей оптимизацией на основе результатов проводимых экспериментов и практического опыта. Конструирование сильфонов осуществляется с применением национальных и международных стандартов.

Эффективное оборудование, используемое нашими инженерами для проведения конструкторско-исследовательских работ, даёт возможность уже на стадии

проектирования добиться оптимальных результатов, касающихся конструкции компенсаторов, их функциональных возможностей и возможностей монтажа. Благодаря этому мы имеем возможность предложить нашим клиентам следующее:



- разработку специальных конструкций компенсаторов согласно специфическим требованиям заказчиков, благодаря чему гарантируется возможность поставки надёжных компенсаторов с очень высокой степенью долговечности
- поставку высокоэффективной продукции благодаря реализации высоких функциональных возможностей производимых изделий
- конструкцию компенсаторов, обеспечивающую простоту монтажа
- сокращение длительности производственного цикла для специальных компенсаторов.

Конструктивные исполнения

Классификация стальных компенсаторов производится по следующим критериям:

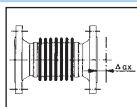
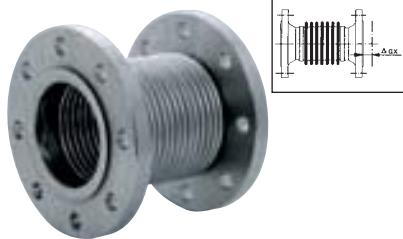
- по конструктивному исполнению (осевые, латеральные и ангулярные компенсаторы)
- по типу применяемых соединительных элементов (фланцы, приварные концы, резьбовые соединители)
- по материалу сильфона (выбирается в зависимости от рабочей среды)
- по конструкции сильфона (выбирается в зависимости от компенсируемых

смещений, рабочего давления и температурных нагрузок).

Наши компенсаторы поставляются заказчику в состоянии, полностью готовом к монтажу. Фирма СТЕНФЛЕКС производит компенсаторы с номинальными диаметрами от DN 15 до DN 3400 и номинальными давлениями от PN 1 до PN 25. Для производства компенсаторов применяются самые различные материалы с температуростойкостью от -196 °C до +1000 °C. Наряду с уже хорошо зарекомендовавшими себя на практике

стандартными и базисными исполнениями возможна также разработка и производство специальных исполнений компенсаторов для применения в тех или иных специфических условиях работы, а также имеющих специальную конструкцию.

При необходимости возможна поставка компенсаторов не только с соединителями, соответствующими нормам немецких промышленных стандартов DIN, но также и с соединителями согласно нормам ISO, ANSI, VG и SAE.



Осевые компенсаторы

Конструкция:

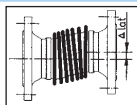
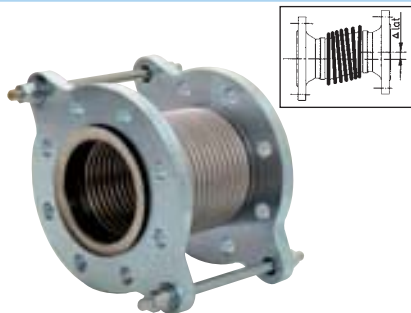
Стальной сильфон с соединителями (фланцы, приварные концы или резьбовые соединители).

Компенсация смещений:

Возможны осевые смещения и незначительные всесторонние движения компенсатора. Для компенсации значительных смещений применяются осевые компенсаторы с двумя стальными сильфонами.

Опорные пункты:

Для компенсации осевых сил необходимы стабильные опорные пункты трубопроводов и правильно выбранная направляющая трубопровода.



Латеральные компенсаторы

Конструкция:

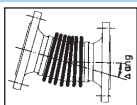
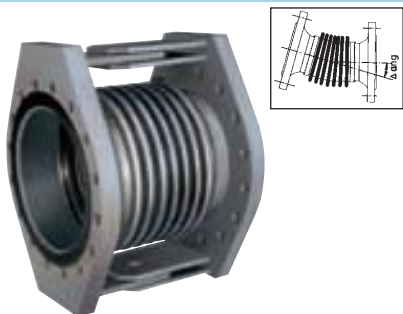
Стальной сильфон с латеральной подвижной затяжкой и фланцами или приварными концами.

Компенсация смещений:

Поперечные смещения компенсатора возможны. Затяжка принимает на себя осевую реакцию опор и тем самым снижает нагрузки на опорные пункты трубопровода. Для компенсации значительных смещений рекомендуется применение латеральных компенсаторов с двумя стальными сильфонами и промежуточной трубкой.

Опорные пункты:

Для компенсации латеральных сил, возникающих при смещениях, и фрикционных сил необходимы лишь лёгкие опорные пункты.



Ангулярные компенсаторы

Конструкция:

Стальной сильфон с шарнирной затяжкой и фланцами или приварными концами. Ось вращения шарнирной затяжки находится на уровне центра резинового сильфона.

Компенсация смещений:

Угловые движения компенсатора возможны. Ангулярные шарниры регулируют определённые угловые движения, воспринимают осевые реакции опор и снижают нагрузки на опорные пункты трубопроводов. Различают ангулярные компенсаторы с шарниром (направление углового движения сильфона на одном уровне) и ангулярные компенсаторы с карданом (направление движения сильфона на двух уровнях).

Опорные пункты:

Для компенсации ангулярных моментов, возникающих при смещениях, и фрикционных моментов необходимы лишь лёгкие опорные пункты.

Стальные компенсаторы

Общие сведения о стальных компенсаторах

Стальные сильфоны

Конструкция

Производимые фирмой СТЕНФЛЕКС стальные компенсаторы имеют самые разные конструкции и исполнения. Стальной сильфон является гибким элементом любого компенсатора. Он должен соответствовать требованиям высокой подвижности и в то же время требованиям высокой стойкости в отношении давлений. Регулируемые параметры (толщина стенки, количество слоёв, геометрия волн и количество волн) оказывают влияние на стойкость по отношению к давлениям, возможности компенсации смещений и упругость (собственное сопротивление) сильфона. Сильфоны изготавливаются из различных материалов одностенными, двухстенными и многостенными с различной толщиной стенок.

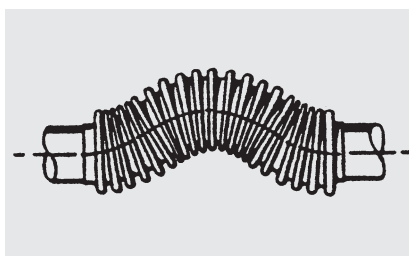
Применяемые нами методики расчётов позволяют определить границы устойчивости. При малых диаметрах сильфонов решающую роль играет устойчивость по отношению к изгибу, при больших диаметрах решающую роль играет устойчивость волн.

Конструкция

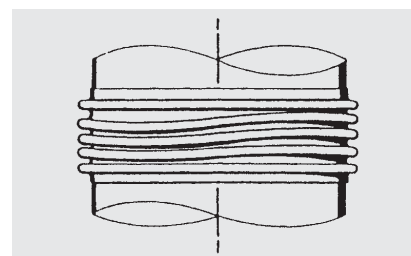
Сильфоны компенсаторов фирмы СТЕНФЛЕКС изготавливаются из высококачественных стальных листов. Возможности самого разностороннего применения компенсаторов в самых разных отраслях промышленности



При значительных вибрациях применяются многостенные сильфоны



Неустойчивость стального компенсатора по отношению к изгибу



Неустойчивость волн стального компенсатора

обеспечиваются благодаря использованию различных материалов. Одним из существенных преимуществ применяемых сталей и применяемых методов легирования является очень высокая стойкость по отношению к

химически-агрессивным жидким средам. Подробную информацию о стойкости отдельных применяемых материалов по отношению к различным средам Вы можете получить в нашем отделе технической информации.

Материал сильфона	Номер материала согласно нормам DIN EN	Краткое описание согласно нормам DIN EN (DIN)	Качество	Области применения
Нержавеющие стали	1.4541	X6CrNiTi18-10	Пригодна для применения в агрессивных средах, обладает хорошей вязкостью при низких температурах	Пищевая промышленность, кино- и фотопроизводство, производство азотных удобрений, оборудование для шумоглушения и систем нейтрализации отработавших газов, техника низких температур
	1.4404 1.4571	X2CrNiMo17-12-2 X6CrNiMoTi17-12-2	Содержание молибдена придаёт более высокую стойкость в отношении питтинговой коррозии в хлоридных средах, пригодна для питьевой воды и пищевых продуктов	Химическая промышленность, нефтяная промышленность, мыловаренная промышленность, текстильная промышленность, красильное производство, молочная промышленность, пивоварение, фармацевтическая промышленность, производство керосина и угля, водоснабжение и водоочистка
Жаростойкие стали	1.4828	X15CrNiSi20-12	Жаростойкая	Производство печей, аппаратостроение, воздухоподогреватели, производство стали и металлургическое производство
	1.4878	X12CrNiTi18-9	Жаростойкая	Производство стали и металлургическое производство
Никелелегированные стали	2.4858 (Инколой 825)	NiCr21Mo	Очень высокая стойкость по отношению к окисленным и неокисленным горячим кислотам (серным и фосфорным кислотам)	Химическая технология, установки для очистки воздуха, производство нефти и газа, системы регенерации ядерного топлива, производство кислот, оборудование, работающее на бензине

Расчёт параметров, долговечность

Технические характеристики стальных сильфонов рассчитываются, как правило, для условий работы, соответствующих температуре 20 °С, номинальному давлению компенсатора и нагрузочному циклу равному 1.000.

Нагрузочный цикл означает следующее: находясь в движении из некоего исходного состояния, компенсатор достигает максимального позитивного пункта (расширение), затем, двигаясь в противоположном направлении через нулевую точку, компенсатор достигает максимального негативного пункта (сжатие) и затем вновь возвращается в исходное состояние.

Помимо допустимых условий работы, таких как

- давление
- температура

- смещения
- количество нагрузочных циклов

значительное влияние на долговечность компенсаторов оказывают также следующие факторы:

- коррозия
- высокочастотные вибрации
- резонансные колебания
- скачки давления
- скачки температуры
- неправильный монтаж на объекте эксплуатации.

Коррозия может возникнуть вследствие неправильного выбора материала или комбинации используемых материалов, просачивания агрессивных сред и неправильной чистки с использованием химических средств.

Высокочастотные вибрации и резонансные колебания следует

избегать в любом случае, поскольку они могут стать причиной вибрационного разрушения. Если в процессе эксплуатации компенсатора возможны высокочастотные вибрации, то конструкция и параметры компенсатора должны предусматривать определённый предел выносливости.

Скачки давления и температуры недопустимы. Допустимые максимальные значения не должны быть превышены.

Неправильный монтаж компенсаторов на объектах эксплуатации будет исключён, если будут соблюдены указания, содержащиеся в нашей Инструкции по монтажу компенсаторов.

В случае применения компенсатора без затяжки отсутствие опорных пунктов может стать причиной смещения трубопровода и, как правило, поломки компенсатора.

Соединительные элементы

Стальные компенсаторы фирмы СТЕНФЛЕКС поставляются в состоянии полностью готовом к монтажу. Присоединение к трубопроводам,

Фланцы

Стальные компенсаторы фирмы СТЕНФЛЕКС типа SF поставляются с поворотными фланцами и с фиксированными фланцами.

Расверливание фланцев осуществляется в соответствии со стандартами с соблюдением присоединительных размеров согласно нормам EN 1092. Отверстия для болтов допускают возможность применения стандартизированных болтов. Возможны также и другие присоединительные размеры фланцев согласно нормам DIN, ANSI, BS, VG, SAE а также нормам для трубопроводов для отработавших газов и трубопроводов для вентиляционных систем.

Фланцы латеральных компенсаторов оснащены приспособлениями для

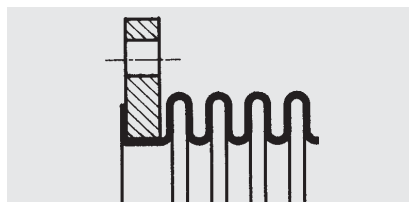
опорам, насосам, резервуарам и т. д. осуществляется с помощью фланцев, приварных концов или резьбовых соединителей. Применяемые

штоковой затяжки. В зависимости от типа компенсатора и его размеров применяют фланцы с приваренными приспособлениями или оваловые фланцы.

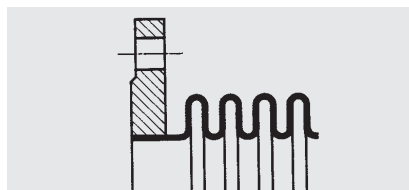
Ангулярные компенсаторы оснащены овальными фланцами и шарнирной затяжкой.

Фланцы из нелегированных сталей подвергаются гальваническому цинкованию или антикоррозионной грунтовке. При более высоких требованиях применяются нержавеющие стали. Применение других материалов и других методов коррозионной защиты (горячее лужение, специальная лакировка, специальное покрытие и т. п.) также возможны по заказу клиентов.

соединительные элементы стандартизованы и отлично подходят к обычно применяемым на объектах фланцам, резьбовым соединителям и трубам.



Стальной компенсатор с поворотным фланцем, сильфон с отбортовкой

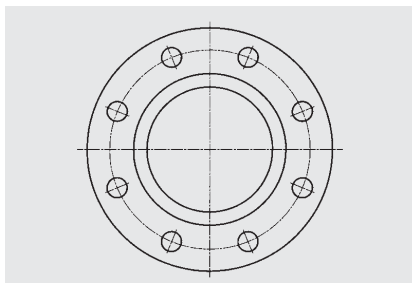


Стальной компенсатор с фиксированным фланцем

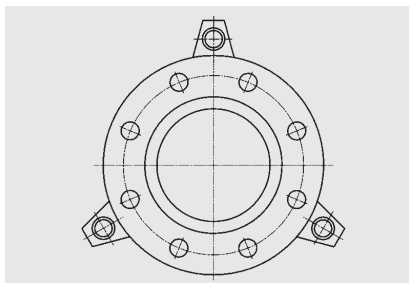
Материал фланца	Номер материала согласно нормам DIN EN	Краткое описание согласно нормам DIN EN (DIN)
Нелегированные стали	1.0038	S235JR
	1.0577	S355J2
Нержавеющие стали	1.4404	X2CrNiMo17-12-2
	1.4541	X6CrNiTi18-10
	1.4571	X6CrNiMoTi17-122
	1.4828	X15CrNiSi20-12
Жаропрочные стали	1.0425	P265GH (H II)
	1.0460	P 250 GH (H I)

Стальные компенсаторы

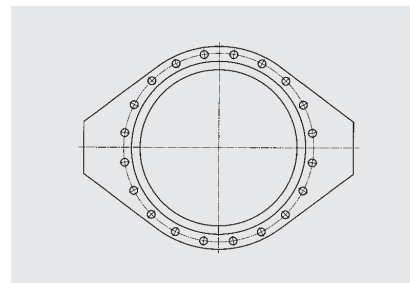
Общие сведения о стальных компенсаторах



Стандартный фланец (осевые и универсальные компенсаторы)



Фланец с приваренными приспособлениями для крепления затяжки (латеральные компенсаторы)



Овальный фланец (ангулярные компенсаторы)

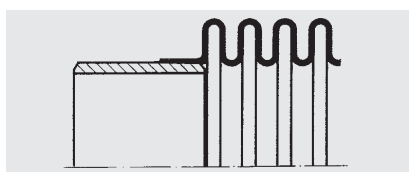
Приварные концы

Стальные компенсаторы типа SA оснащены приварными концами. Размеры приварных концов соответствуют нормам промышленного стандарта ISO для труб или спецификации заказчика.

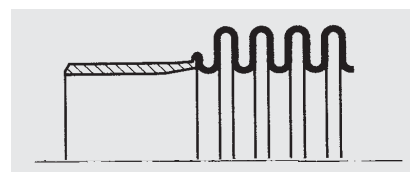
Приварные концы из нелегированных сталей подвергаются антикоррозионной грунтовке. В случае предъявления повышенных требований со стороны заказчика применяются нержавеющие стали. По желанию заказчика возможно

применение другой коррозионной защиты (специальная лакировка,

специальные покрытия и т. п.).



Стальной компенсатор с приварными концами – сильфон с приваренным кольцом жёсткости



Сильфон с приваренной отбортовкой

Материал приварного конца	Номер материала согласно нормам DIN EN	Краткое описание согласно нормам DIN EN (DIN)
Нелегированные стали	1.0038	S235JR
	1.0577	S355J2
Нержавеющие стали	1.4404	X2CrNiMo17-12-2
	1.4541	X6CrNiTi18-10
	1.4571	X6CrNiMoTi17-12-2
	1.4828	X15CrNiSi20-12
Жаропрочные стали	1.0305	P235G1TH (St 35.8)
	1.5415	16Mo3 (15Mo3)

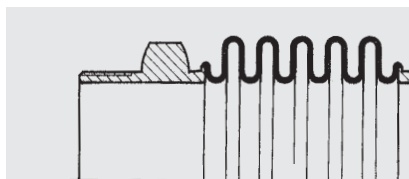
Резьбовые соединители

Стальные компенсаторы фирмы СТЕНФЛЕКС типа SG малых диаметров до 50 мм с резьбовыми соединителями применяются преимущественно в гражданском строительстве. Они имеют внутреннюю или внешнюю резьбу согласно нормам промышленного стандарта ISO 7-1 (DIN 2999).

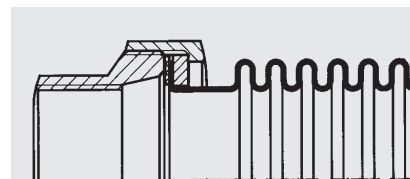
Резьбовые соединители из жаропрочных сталей подвергаются антикоррозионной грунтовке. Отливки из ковкого чугуна подвергаются

гальваническому цинкованию. Если заказчиком предъявляются повышенные требования, применяются нержавеющие стали. Они пригодны также для использования в трубопроводах

из меди и пластических материалов. Другие материалы и другие методы коррозионной защиты (специальная лакировка, специальные покрытия и т. п.) также возможны по желанию заказчика.



Тип SG-10 с внешней резьбой



Тип SG-11 с внутренней резьбой

Материал резьбового соединителя	Номер материала согласно нормам DIN EN	Краткое описание согласно нормам DIN EN (DIN)
Жаропрочные стали	1.0305	P235G1TH (St 35.8 I)
Ковкий чугун	0.8040	W 40-05 (GTW-40-05)
Нержавеющие стали	1.4541	X6CrNiTi18-10
	1.4571	X6CrNiMoTi17-12-2

Затяжки

Затяжки применяются в латеральных и ангулярных компенсаторах. Затяжки принимают на себя осевые реакции, возникающие вследствие внутреннего давления. Тем не менее подключаемый трубопровод должен быть оснащён лёгкими опорными пунктами для восприятия сил и

моментов, возникающих при смещениях. Для оптимального конструирования затяжки необходимо точно знать конструктивные и производственные параметры системы. В выпускаемых нами латеральных и ангулярных компенсаторах применяются стандартные затяжки. Конструирование

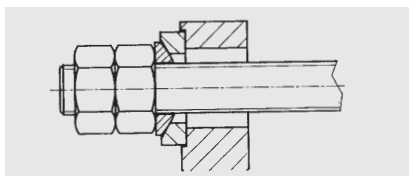
элементов затяжки осуществляется на основе данных прочности материалов при температуре + 20 °С. При более высоких температурах используются заниженные показатели прочности.

Штоковая затяжка

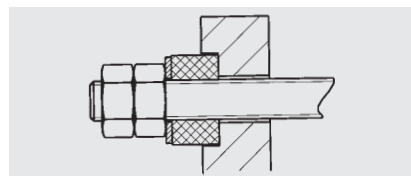
Латеральные компенсаторы оснащены приспособлениями для крепления штоковой затяжки. В зависимости от типа компенсатора и его размеров применяются или фланцы с приваренными приспособлениями, или овальные фланцы. Наряду со стандартными внешними затяжками с шариковыми шайбами и конусными вставками возможна также поставка шумоглушительных затяжек.

Штоковые затяжки, шариковые шайбы, конусные вставки и гайки подвергаются гальваническому цинкованию. Приспособления из нелегированных сталей подвергаются антикоррозионной грунтовке. В случае повышенных требований в отношении антикоррозионной защиты

применяются детали из нержавеющей стали. По желанию заказчика возможно также применение других материалов и другой антикоррозионной защиты (специальная лакировка, специальные покрытия и т. п.).



Внешняя затяжка с шариковыми шайбами/ конусными вставками (латеральные компенсаторы)



Шумоглушительная внешняя затяжка (латеральные компенсаторы)

Материал Штоковая затяжка	Номер материала согласно нормам DIN EN	Краткое описание согласно нормам DIN EN (DIN) или класс прочности
Нелегированные стали		
Приспособления	1.0038	S235JR
Шток		5.6, 8.8
Гайки		5, 8
Шариковые шайбы/конусные вставки	1.0401	C15
Нержавеющие стали		
Приспособления	1.4541	X6CrNiTi18-10
	1.4571	X6CrNiMoTi17-12-2
Штоки, гайки	A2	50, 70
	A4	50, 70
Шариковые шайбы/конусные вставки	1.4305	X8CrNiS18-9
Жаропрочные стали		
Приспособления	1.5415	16Mo3 (15Mo3)
Штоки, гайки	1.7225	42CrMo4
	1.7709	21CrMoV5-7

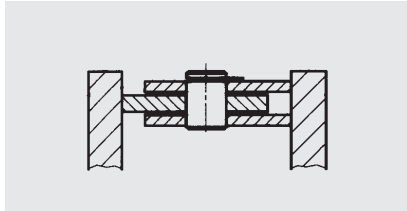
Стальные компенсаторы

Общие сведения о стальных компенсаторах

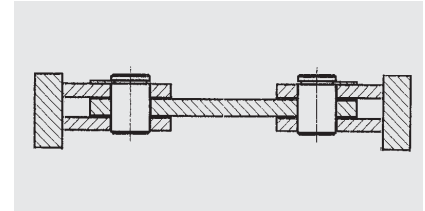
Шарнирная затяжка

Ангулярный компенсатор включает в себя овалы фланцы и приваренную шарнирную затяжку, состоящую из соединительных накладок и пальцев.

Соединительные элементы из нелегированных сталей подвергаются антикоррозионной грунтовке. Если заказчик предъявляет повышенные требования к коррозионной защите, то применяются детали из нержавеющей стали. По желанию заказчика возможно также применение других материалов и других методов коррозионной защиты (специальная лакировка, покрытия и др.).



Шарнирная затяжка с приваренными соединительными накладками и пальцами (ангулярные компенсаторы)



Шарнирная затяжка с приваренными соединительными накладками и пальцами (латеральные компенсаторы)

Материал шарнирной затяжки	Номер материала согласно нормам DIN EN	Краткое описание согласно нормам DIN EN (DIN)
Нелегированные стали	1.0038	S235JR
	1.0577	S355J2
Нержавеющие стали	1.4541	X6CrNiTi18-10
	1.4571	X6CrNiMoTi17-12-2
Жаропрочные стали	1.0305	P235G1TH (St 35.8I)
	1.5415	16Mo3 (15Mo3)

Оснастка

Стальные компенсаторы фирмы СТЕНФЛЕКС могут быть оснащены следующей дополнительной оснасткой

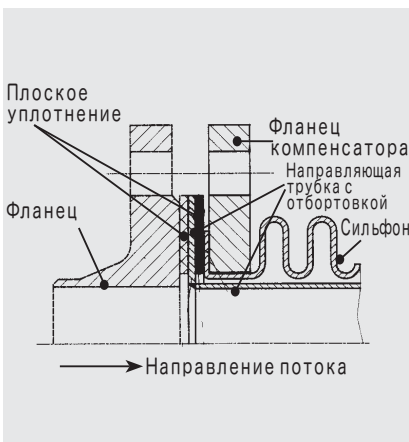
- Направляющие трубки
- Ведущие трубки
- Защитные трубки

Направляющие трубки

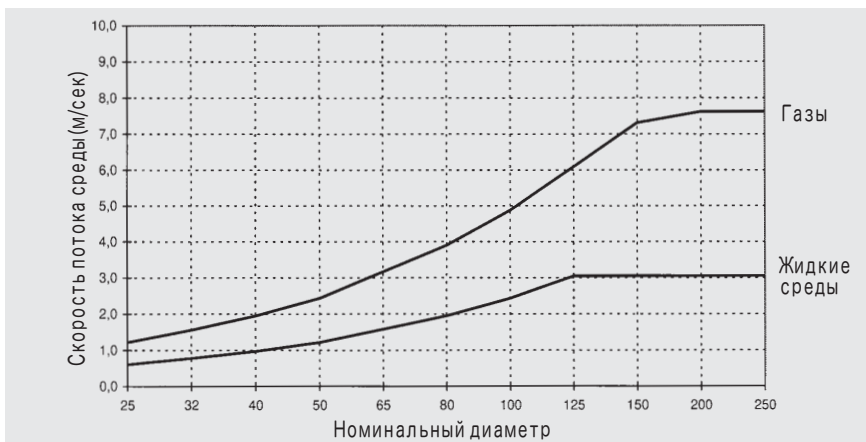
Направляющие трубки могут быть вставлены в компенсатор или приварены к нему. Как правило, они изготовлены из нержавеющей стали. Использование направляющих трубок является обязательным в случае высоких скоростей потока (см. диаграмму) и связанных с ними возможностями резонанса сильфона или турбулентностями вследствие изменения направления потока (например, при установках за насосами,

вентилими, тройниками, изгибами труб). В этих случаях направляющие трубки должны также направлять поток рабочей среды через волновой сильфон с возможно малыми турбулентностями.

Если рабочая среда содержит твёрдые вещества (т. е. существует опасность абразии), то направляющая трубка надёжно защищает сильфон. В этом случае, однако, направляющая трубка должна иметь более значительную толщину стенки.



Направляющая трубка с отбортовкой

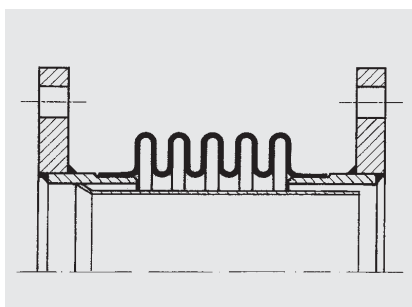


Если скорости потока среды превышают значения, указанные на кривых диаграммы, то рекомендуется использование рабочих трубок для защиты сильфона. Указанные данные являются ориентировочными

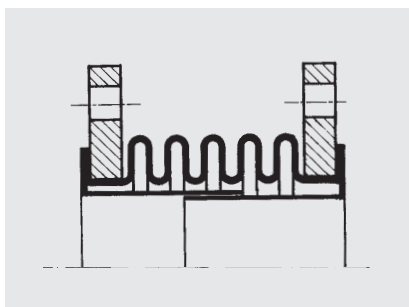
Осевые компенсаторы оснащены цилиндрическими направляющими трубками, латеральные компенсаторы оснащены коническими направляющими трубками. В осевых компенсаторах с направляющей трубкой и буртиковой шайбой необходимо дополнительное уплотнение между отбортовкой

сильфона и буртиковой шайбой. В случае конических направляющих трубок необходимо учитывать сужение поперечного сечения (снижение давления и скорости потока). Если возможно перемещение среды через компенсатор в обоих направлениях, то применяются телескопические

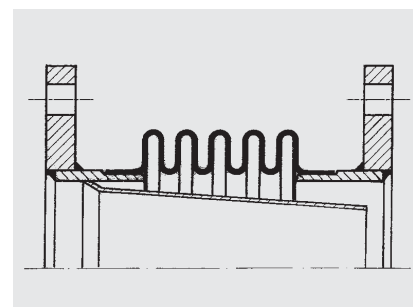
направляющие трубки с узким зазором. Для эффективного использования компенсаторов с направляющей трубкой, необходимо при монтаже компенсаторов учитывать указанное направление потока рабочей среды. Направление потока рабочей среды указано на компенсаторе стрелкой.



Осевой компенсатор с цилиндрической направляющей трубкой



Осевой компенсатор с телескопической направляющей трубкой



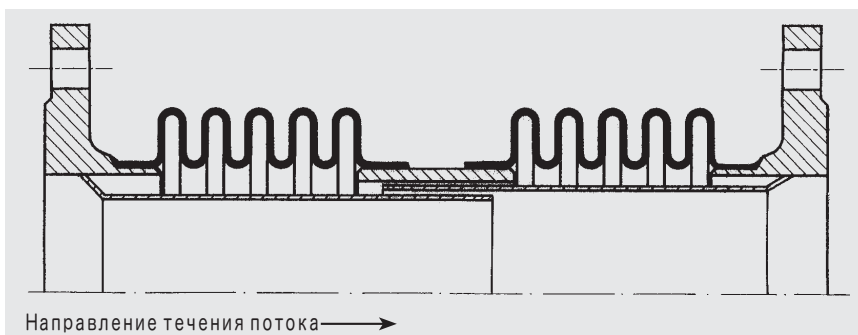
Латеральный компенсатор с конической направляющей трубкой

Ведущие трубки

Ведущие трубки стабилизируют компенсатор при его осевых смещениях и препятствуют изгибу сильфонов. Как правило, ведущие трубки изготавливаются из толстостенных нержавеющей или нелегированных сталей.

Двойные сильфоны осевых компенсаторов оснащаются ведущими трубками уже на стадии технологического процесса производства и изготавливаются в виде телескопа.

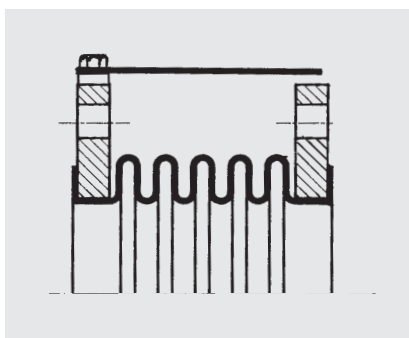
Ведущие трубки компенсаторов не заменяют собой применение направляющих элементов трубопроводов.



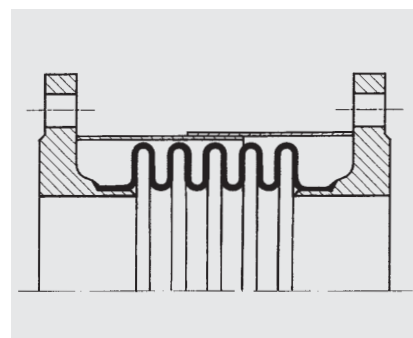
Осевой компенсатор с телескопической ведущей трубкой

Защитные трубки

Защитные трубки защищают сильфон от повреждений при монтаже и эксплуатации. Трубки, установленные с внешней стороны, надёжно защищают сильфон от сварных брызгов и других механических воздействий. Как правило, защитные трубки изготовлены из нержавеющей или нелегированных сталей и могут быть прикреплены как с внешней стороны над фланцами, так и с внешней стороны между фланцами.



Компенсатор со съёмной защитной трубкой, установленной с внешней стороны над фланцами



Компенсатор с телескопической защитной трубкой закреплённой между фланцами

Стальной компенсатор - Тип SF-10

Осевой компенсатор диаметром DN от 15 до 3400 мм



DN 15 -
DN 500



DN 600 -
DN 3400

Конструкция компенсатора типа SF-10

- Осевой компенсатор небольшой длины, устойчивый по отношению к вакууму и состоящий из металлического сиффона с поворотными фланцами.

Резиновый сиффон PN 2,5 / PN 6 / PN 10 / PN 16

- Многоволновый сиффон, изготавливаемый из различных материалов
- Одностенная или многостенная конструкция сиффона
- DN 15 – DN 500 с отбортованными кромками
- DN 600 – DN 3400 сприваренными отбортовками

Тип материала*	Номер материала согласно нормам DIN EN	Температура**	Возможности применения
Нержавеющие стали	1.4541	от -196 °C до +550 °C	Низкие температуры, кислоты, щёлочи, газы, удобрения
	1.4404, 1.4571	+550 °C	Хлоридосодержащие среды, масло, мыло, питьевая вода, продовольствие, бензин
Жаростойкие стали	1.4828	+900 °C	Горячие газы, пар, воздух
	1.4878	+800 °C	Горячие газы, пар, воздух
Никелевые сплавы	2.4858 (Incoloy 825)	+450 °C	Серная и фосфорная кислоты, бензин, масло, газы

* - Стойкость материала в отношении температуры и рабочей среды должна быть проверена или её необходимо запросить.

** - Необходимо учитывать и при необходимости запросить данные о снижении давления в зависимости от температуры.

Фланцы

Исполнения

- Поворотные фланцы
- Отверстия для сквозных болтов

Размеры

Стандарт: DN 1200 - DN 3400 (PN 2,5)
DN 32 - DN 2000 (PN 6)
DN 15 - DN 1000 (PN 10)
DN 15 - DN 500 (PN 16)
согласно нормам EN 1092

Прочие: DIN EN, ANSI, BS и др.

Присоединительные размеры см. в Техническом Приложении.

Материалы

Стандарт: 1.0038 (S 235 JR), 1.4541, 1.4404.

Прочие: нержавеющие стали и др.

Защита от коррозии

Стандарт: DN 32 - DN 250
гальваническое цинкование,
DN 300 - DN 3400 грунтовка.

Прочие: горячее лужение, специальная лакировка, специальные покрытия и др.

Применение

- Для компенсации осевых смещений;
- Для снижения напряжений, подавления шумов и колебаний в трубопроводах и таких компонентах систем как:
 - насосы;
 - двигатели;
 - машины;
- Для монтажа в:
 - промышленных установках;
 - установках газо-и водоснабжения;
 - отопительных системах;
 - системах подачи питьевой воды;
- Для компенсации неточностей монтажа.

Специальные исполнения

Другие диаметры, длины и давления по запросу клиентов

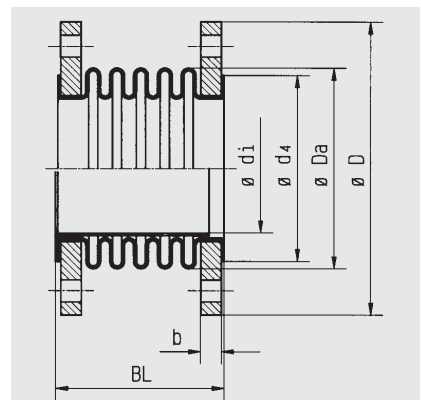
Оснастка

- Направляющая трубка
- Защитная трубка
- Газонепроницаемое уплотнение в случае применения согласно требованиям норм DVGW

Сертификаты

- CE (DGR 97/23/EG)
- American Bureau of Shipping
- Bureau Veritas
- DVGW (DN 32 - DN 100)
- Germanischer Lloyd
- Lloyd's Register of Shipping
- RINA
- RMRS

Исполнения



Тип SF-10

Примечание

Необходимо учитывать такие общие технические данные, как, например, сила реакции, сила смещения, нагрузка на опорные пункты, инструкции по монтажу и др.

Возможны технические изменения и отклонения, вызванные производственной необходимостью.



Давление **PN 2,5** Стандартная программа

Диаметр DN	Длина BL	Δa_{ges} Общее осевое смещение	C_{ax} Осевая упругость	Δlat_{ges} Общее латеральное смещение	C_{lat} Латеральная упругость	A* Эффективное поперечное сечение сильфона см ²	ϕd_4 Диаметр отбортовки	ϕD_a Наружный диаметр сильфона	PN Подсоединение фланцев согласно нормам EN 1092	ϕD Наружный диаметр фланца	b Толщина фланца	Вес примерно кг
	мм	мм	Н/мм	мм	Н/мм		мм	мм		мм	мм	
15	100	20	30	11	15	7	48	36	10	95	14	1,2
20	100	20	30	11	15	7	58	36	10	105	16	2,2
25	105	25	28	13	10	10	68	42	10	115	16	3,2
32	135	32	15	18	8	15	55	52	6	120	16	2,6
40	135	36	17	20	15	22	68	61	6	130	16	3,1
50	160	44	16	24	24	34	80	76	6	140	16	3,6
65	175	56	26	24	23	55	95	96	6	160	16	5,2
80	190	60	21	23	24	79	110	114	6	190	18	7,1
100	195	70	25	23	39	116	140	137	6	210	18	8,0
125	200	72	26	21	49	175	169	168	6	240	20	11,0
150	220	80	28	21	62	247	200	192	6	265	20	13,0
200	230	86	36	19	118	425	255	251	6	320	22	18,0
250	245	96	50	19	208	623	312	301	6	375	24	23,0
300	180	41	185	-	-	992	364	386	6	440	24	27,0
	265	84	92	13	731							29,0
350	185	40	201	-	-	1179	398	418	6	490	26	37,0
	270	81	100	12	931							39,0
400	190	39	226	-	-	1509	452	469	6	540	28	43,0
	275	79	113	10	1321							46,0
450	205	38	251	-	-	1881	498	520	6	595	30	53,0
	290	77	126	9	1804							56,0
500	205	38	276	-	-	2284	548	570	6	645	30	57,0
	290	76	138	8	2383							61,0
600	205	37	328	-	-	3230	653	672	6	755	32	74,0
	290	75	164	7	3936							79,0
700	205	37	380	-	-	4338	756	774	6	860		
	290	84	190									
800	205	42	431	-	-	5597	857	875	6	975		
	290	84	215									
900	205	42	482	-	-	7016	958	976	6	1075		
	290	84	241									
1000	205	41	533	-	-	8612	1060	1078	6	1175		
	290	83	266									
1200	205	41	636	-	-	12294	1263	1282	2,5	1375		
	290	82	318									
1400	205	41	739	-	-	16584	1465	1484	2,5	1575	по запросу	по запросу
	290	82	370									
1600	225	41	843	-	-	21541	1689	1686	2,5	1790	по запросу	по запросу
	310	82	422									
1800	225	41	946	-	-	27145	1892	1889	2,5	1990		
	310	82	473									
2000	225	41	1043	-	-	33429	2095	2094	2,5	2190		
	310	82	522									
2200	225	41	1153	-	-	40331	2298	2297	2,5	2405		
	310	82	576									
2400	245	40	1256	-	-	47880	2501	2500	2,5	2605		
	330	81	628									
2600	305	44	1956	-	-	55220	2704	2683	2,5	2805		
	400	88	978									
2800	305	44	2103	-	-	63864	2904	2883	2,5	3030		
	400	88	1051									
3000	305	44	2249	-	-	73136	3104	3083	2,5	3230		
	400	88	1125									
3200	305	44	2396	-	-	83037	3304	3283	2,5	3430		
	400	88	1198									
3400	305	44	2542	-	-	93566	3504	3483	2,5	3630		
	400	88	1271									

Данные, указанные в таблице, являются расчётными данными, действующими при условии температуры 20 °C, материала сильфона 1.4541, цикла нагружения 1.000. Если условия работы компенсатора отличаются от указанных, необходимо запросить предприятие-изготовитель. В случае исключительно осевых смещений: внутренний диаметр направляющей трубки см. таблицы PN 6, PN 10, PN 16.

Если Δa_{ax} и Δlat происходят одновременно, то данные таблицы должны быть пропорционально снижены. Сумма всех пропорциональных частей не должна превышать 100 %.

*Эффективное поперечное сечение является расчётным параметром.

Стальной компенсатор - Тип SF-10

Осевой компенсатор

Давление **PN 6** Стандартная программа

Диаметр DN	Длина BL	Δax_{ges} Общее осевое смещение	C_{ax} Осевая упругость	A* Эффективное поперечное сечение сильфона см ²	$\varnothing d_4$ Диаметр отбортовки	$\varnothing D_a$ Наружный диаметр сильфона	$\varnothing d_i$ Внутренний диаметр направляющей трубки	PN Подсоединение фланцев согласно нормам EN 1092	$\varnothing D$ Наружный диаметр фланца	b Толщина фланца	Вес примерно кг
	мм	мм	N/мм		мм	мм	мм		мм	мм	
15	108	17	40	7	45	38	18	10	95	14	1,5
20	108	17	40	7	58	38	18	10	105	16	2,2
25	125	26	49	16	54	54	25	10	115	16	2,4
32	135	26	49	16	54	54	32	6	120	16	2,6
40	135	30	111	25	68	66	38	6	130	16	3,1
50	155	36	177	37	75	79	49	6	140	16	3,6
65	165	40	199	54	95	96	63	6	160	18	5,2
80	175	46	148	78	110	115	76	6	190	18	7,1
100	180	46	175	115	140	137	96	6	210	18	8,0
125	200	50	79	173	165	168	123	6	240	20	11,0
150	230	50	160	243	200	196	148	6	265	20	13,0
200	230	70	219	422	254	253	198	6	320	22	18,0
250	245	52	624	620	310	302	249	6	375	20	23,0
300	180	41	700	996	364	387	310	6	440	24	28,0
	265	84	350					6			32,0
350	185	40	762	1183	398	419	342	6	490	26	39,0
	270	81	381					6			43,0
400	190	39	864	1513	452	470	393	6	540	28	45,0
	275	79	432					6			50,0
450	205	38	967	1885	498	521	444	6	595	30	56,0
	290	77	484					6			61,0
500	205	38	1069	2289	548	571	494	6	645	30	60,0
	290	76	534					6			66,0
600	205	37	1274	3236	653	673	592	6	755	32	78,0
	290	75	637					6			85,0
700	205	37	1479	4345	777	775	696	6	860		
	290	74	739					6			
800	220	27	1681	5605	878	876	795	6	975		
	315	54	840					6			
900	220	26	1885	7025	979	977	895	6	1075		
	315	53	942					6			
1000	240	26	2092	8622	1081	1079	995	6	1175	по запросу	по запросу
	335	53	1046					6			
1200	240	26	2505	12306	1285	1283	1195	6	1405	по запросу	по запросу
	335	53	1253					6			
1400	300	26	2914	16598	1507	1485	1395	6	1630		
	395	53	1457					6			
1600	300	26	3326	21583	1711	1689	1595	6	1830		
	395	53	1663					6			
1800	300	25	3735	27192	1914	1892	1795	6	2045		
	395	50	1868					6			
2000	310	22	7890	33461	2117	2096	1995	6	2265		
	410	44	3945					6			

Данные, указанные в таблице, являются расчётными данными, действующими при условии температуры 20 °C, материала сильфона 1.4541, цикла нагружения 1.000.
*Эффективное поперечное сечение является расчётным параметром.



Давление **PN 10** Стандартная программа

Диаметр DN	Длина BL	Δax_{ges} Общее осевое смещение	C_{ax} Осевая упругость	A* Эффективное поперечное сечение сильфона см ²	σd_4 Диаметр отбортовки	σD_a Наружный диаметр сильфона	σd_i Внутренний диаметр направляющей трубки	PN Подсоединение фланцев согласно нормам EN 1092	σD Наружный диаметр фланца	b Толщина фланца	Вес примерно кг
	мм	мм	N/мм		мм	мм	мм		мм	мм	
15	108	17	40	7	45	38	18	10	95	14	1,5
20	108	17	40	7	58	38	18	10	105	16	2,2
25	125	26	49	16	54	54	25	10	115	16	2,4
32	135	26	49	16	54	54	32	10	140	16	4,5
40	135	30	111	25	68	66	38	10	150	16	5,0
50	155	36	177	37	75	79	49	10	165	18	6,8
65	165	40	199	54	95	96	63	10	185	18	7,2
80	175	46	148	78	110	115	76	10	200	20	8,2
100	180	46	175	115	140	137	96	10	220	20	11,3
125	200	50	79	173	165	168	123	10	250	22	12,8
150	230	50	160	243	200	196	148	10	285	22	17,8
200	230	70	219	422	254	253	198	10	340	24	22,0
250	245	52	624	620	310	302	249	10	395	26	27,4
300	190	19	700	996	364	387	310	10	445	26	32,0
	285	39	350					10			36,0
350	195	19	762	1183	398	419	342	10	505	28	46,0
	290	38	381					10			50,0
400	205	19	864	1513	452	470	393	10	565	32	61,0
	295	38	432					10			65,0
450	215	19	967	1885	498	521	444	10	615	36	73,0
	310	38	484					10			79,0
500	215	19	1069	2289	548	571	494	10	670	38	87,0
	310	38	534					10			93,0
600	210	18	1274	3236	653	673	592	10	780	42	116,0
	310	37	637					10			123,0
700	220	19	1479	4345	777	775	696	10	895	по запросу	по запросу
	310	38	739					10			
800	240	25	1681	5605	878	876	795	10	1015	по запросу	по запросу
	335	50	840					10			
900	240	25	1885	7025	979	977	895	10	1115	по запросу	по запросу
	335	50	942					10			
1000	260	24	2092	8622	1081	1079	995	10	1230	по запросу	по запросу
	355	49	1046					10			

Давление **PN 16** Стандартная программа

Диаметр DN	Длина BL	Δax_{ges} Общее осевое смещение	C_{ax} Осевая упругость	A* Эффективное поперечное сечение сильфона см ²	σd_4 Диаметр отбортовки	σD_a Наружный диаметр сильфона	σd_i Внутренний диаметр направляющей трубки	PN Подсоединение фланцев согласно нормам EN 1092	σD Наружный диаметр фланца	b Толщина фланца	Вес примерно кг
	мм	мм	N/мм		мм	мм	мм		мм	мм	
15	108	17	40	7	45	38	18	16	95	14	1,5
20	108	17	40	7	58	38	18	16	105	16	2,2
25	125	26	49	16	54	54	25	16	115	16	2,4
32	135	26	49	16	54	54	32	16	140	16	4,5
40	135	30	111	25	68	66	38	16	150	16	5,0
50	155	36	177	37	75	79	49	16	165	18	5,8
65	165	40	199	54	95	96	63	16	185	18	7,2
80	175	46	148	78	110	115	76	16	200	20	8,2
100	180	46	175	115	140	137	96	16	220	20	11,3
125	200	50	79	173	165	168	123	16	250	22	12,8
150	230	50	160	243	200	196	148	16	285	22	17,8
200	230	70	219	422	254	253	198	16	340	26	24,0
250	245	52	624	620	310	302	249	16	405	29	35,0
300	225	22	1319	998	364	388	310	16	460	32	44,0
	325	44	659					16			49,0
350	230	22	1438	1185	398	420	342	16	520	35	63,0
	330	44	719					16			68,0
400	240	21	1636	1516	452	471	393	16	580	38	79,0
	340	43	818					16			86,0
450	250	21	1833	1888	498	522	444	16	640	42	101,0
	350	43	916					16			108,0
500	260	21	2025	2293	548	572	494	16	715	46	142,0
	360	42	1013					16			150,0

Данные, указанные в таблице, являются расчётными данными, действующими при условии температуры 20 °С, материала сильфона 1.4541, цикла нагружения 1.000.
*Эффективное поперечное сечение является расчётным параметром.

Стальной компенсатор - Тип SF-13

Осевой компенсатор диаметром DN от 15 до 1000 мм



Конструкция компенсатора типа SF-13

- Осевой компенсатор, устойчивый по отношению к вакууму и состоящий из двух металлических сильфонов с промежуточной трубой и приварными фланцами
- Ведущие трубки для стабилизации компенсатора, установленные с внутренней стороны
- Ведущие трубки не заменяют собой направляющие опоры трубопровода

Металлический сильфон PN 10 / PN 16

- Многоволновый сильфон, изготавливаемый из различных материалов
- Одностенная или многостенная конструкция сильфона

Тип материала*	Номер материала согласно нормам DIN EN	Температура**	Возможности применения
Нержавеющие стали	1.4541	от -196 °C до +550 °C	Низкие температуры, кислоты, щёлочи, газы, удобрения
	1.4404, 1.4571	+550 °C	Хлоридосодержащие среды, масло, мыло, питьевая вода, продовольствие, бензин

* - Стойкость материала в отношении температуры и рабочей среды должна быть проверена или её необходимо запросить.

** - Необходимо учитывать и при необходимости запросить данные о снижении давления в зависимости от температуры.

Фланцы

Исполнения

- Приварные фланцы, до диаметра DN 250 - с уплотнительной кромкой
- Отверстия для сквозных болтов

Размеры

Стандарт: DN 15 - DN 1000 (PN 10)
DN 15 - DN 250 (PN 16)
согласно нормам EN 1092

Прочие: DIN EN, ANSI, BS и др.

Присоединительные размеры см. в Техническом Приложении.

Материалы

Стандарт: 1.0038 (S 235 JR)
Прочие: нержавеющие стали и др.

Защита от коррозии

Стандарт: грунтовка
Прочие: специальная лакировка и др.

Применение

- Для компенсации значительных осевых смещений;
- Для монтажа в:
 - длинных трубопроводах;
 - промышленных установках;
 - отопительных системах.

Промежуточная труба

Материалы

Стандарт: 1.0305 (St 35.8.)

1.0038 (S 235 JR), 1.4541

Прочие: нержавеющие стали и др.

Защита от коррозии

Стандарт: грунтовка

Прочие: специальная лакировка и др.

Внутренняя свивная труба

Стандарт: 1.4541

Специальные исполнения

Другие диаметры, длины и давления по запросу клиентов

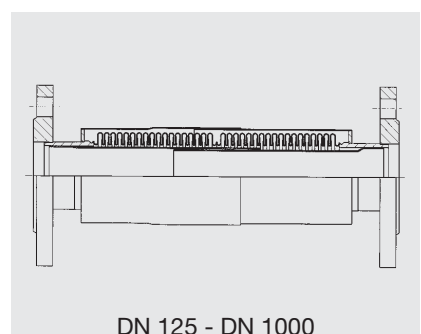
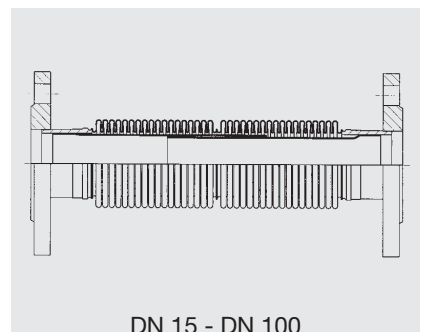
Оснастка

- Защитная трубка

Сертификаты

- CE (DGR 97/23/EG)

Исполнения



Тип SF-13

Примечание

Необходимо учитывать такие общие технические данные, как, например, сила реакции, сила смещения, нагрузка на опорные пункты, инструкции по монтажу и др.

Возможны технические изменения и отклонения, вызванные производственной необходимостью.

Давление PN 10 Стандартная программа

Диаметр DN	Длина BL мм	Δax_{ges} Общее осевое смещение мм	C_{ax} Осевая упругость N/мм	A* Эффективное поперечное сечение сильфона см ²	ϕD_a Наружный диаметр сильфона мм	ϕd_i Внутренний диаметр направляющей трубки мм	PN Подсоединение фланцев согласно нормам EN 1092	ϕD Наружный диаметр фланца мм	b Толщина фланца мм	Вес
										примерно кг
15	270	48	25	7,5	38	14	10	95	14	1,8
20	270	48	25	7,5	38	18	10	105	16	2,2
25	285	52	23	16	54	24	10	115	16	2,7
32	285	52	23	16	54	30	10	140	18	4,1
40	320	52	34	25	66	39	10	150	18	5,1
50	340	68	44	36	79	47	10	165	19	6,4
65	380	72	51	55	96	61	10	185	20	8,5
80	380	80	40	80	115	74	10	200	20	9,8
100	410	80	48	115	137	96	10	220	22	12,2
125	495	92	40	178	171	119	10	250	22	16,2
150	555	100	68	245	197	146	10	285	24	22,0
200	565	140	82	423	253	193	10	340	24	28,0
250	570	132	100	622	302	246	10	395	26	34,0
300	725	128	140	996	387	279	10	445	26	56,0
350	725	136	153	1183	419	320	10	505	28	73,0
400	725	134	173	1513	470	370	10	565	32	88,0
450	725	132	194	1885	521	421	10	615	36	100,0
500	730	132	214	2289	571	472	10	670	38	113,0
600	730	128	260	3236	673	574	10	780	42	141,0
700	730	128	296	4345	775	675	10	895		
800	730	126	336	5605	876	777	10	1015	по запросу	по запросу
900	730	126	377	7025	977	874	10	1115		
1000	730	122	419	8622	1079	976	10	1230		

Давление PN 16 Стандартная программа

Диаметр DN	Длина BL мм	Δax_{ges} Общее осевое смещение мм	C_{ax} Осевая упругость N/мм	A* Эффективное поперечное сечение сильфона см ²	ϕD_a Наружный диаметр сильфона мм	ϕd_i Внутренний диаметр направляющей трубки мм	PN Подсоединение фланцев согласно нормам EN 1092	ϕD Наружный диаметр фланца мм	b Толщина фланца мм	Вес
										примерно кг
15	270	48	25	7,5	38	14	16	95	14	1,8
20	270	48	25	7,5	38	18	16	105	16	2,2
25	285	52	23	16	54	24	16	115	16	2,7
32	285	52	23	16	54	30	16	140	18	4,1
40	320	52	34	25	66	39	16	150	18	5,1
50	340	68	44	36	78	47	16	165	19	6,4
65	380	72	51	55	96	61	16	185	20	8,5
80	380	80	40	80	115	74	16	200	20	9,8
100	410	80	48	115	137	96	16	220	22	12,2
125	495	100	40	178	168	116	16	250	22	17,5
150	555	100	68	245	197	146	16	285	24	22,0
200	565	140	82	423	253	193	16	340	26	30,0
250	570	104	210	622	302	246	16	405	29	42,0

Данные, указанные в таблице, являются расчётными данными, действующими при условии температуры 20 °С, материала сильфона 1.4541, цикла нагружения 1.000.

Если условия работы компенсатора отличаются от указанных, необходимо запросить предприятие-изготовитель.

*Эффективное поперечное сечение является расчётным параметром.

Стальной компенсатор - Тип SA-10

Осевой компенсатор диаметром DN от 15 до 3400 мм



Конструкция компенсатора типа SA-10

- Осевой компенсатор, устойчивый по отношению к вакууму и состоящий из металлического сиффона с приваренными трубными концами

Резиновый сиффон PN 2,5 / PN 6 / PN 10 / PN 16

- Многоволновый сиффон, изготавливаемый из различных материалов
- Одностенная или многостенная конструкция сиффона

Тип материала*	Номер материала согласно нормам DIN EN	Температура**	Возможности применения
Нержавеющие стали	1.4541	от -196 °C	Низкие температуры, кислоты, щёлочи, газы, удобрения
	1.4404, 1.4571	до +550 °C +550 °C	
Жаростойкие стали	1.4828	+900 °C	Хлоридосодержащие среды, масло, мыло, питьевая вода, продовольствие, бензин
	1.4878	+800 °C	
Никелевые сплавы	2.4858 (Incoloy 825)	+450 °C	Горячие газы, пар, воздух Серная и фосфорная кислоты, бензин, масло, газы

* - Стойкость материала в отношении температуры и рабочей среды должна быть проверена или её необходимо запросить.

** - Необходимо учитывать и при необходимости запросить данные о снижении давления в зависимости от температуры.

Приварные концы

Исполнения

- Приваренные трубные концы

Размеры

Стандарт: см. таблицы

Прочие: DIN EN, ANSI, BS и др.

Материалы

Стандарт: 1.0305 (RSt 35.8),
1.0038 (S 235 JR),
1.4541

Прочие: нержавеющие стали и др.

Защита от коррозии

Стандарт: грунтовка

Прочие: специальная лакировка и др.

Примечание

Необходимо учитывать такие общие технические данные, как, например, сила реакции, сила смещения, нагрузка на опорные пункты, инструкции по монтажу и др.

Возможны технические изменения и отклонения, вызванные производственной необходимостью.

Применение

- Для компенсации осевых смещений;
- Для снижения напряжений, подавления шумов и колебаний в трубопроводах и таких компонентах систем как:
 - компрессоры;
 - двигатели;
 - турбины;
 - машины;
 - технологическое оборудование;
- Для монтажа в:
 - промышленных установках;
 - установках по переработке отработавших газов;
 - отопительных системах;
 - системах газоснабжения.

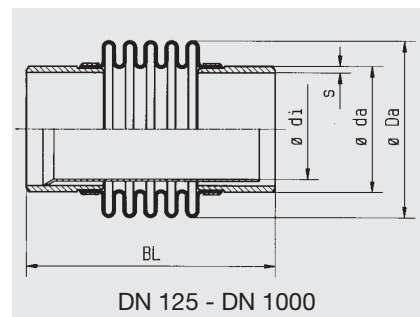
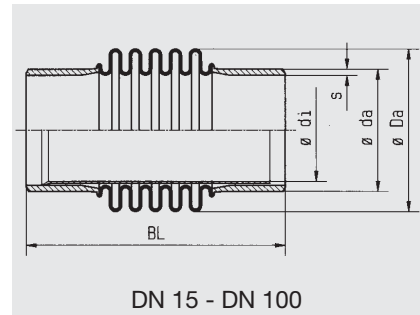
Специальные исполнения

Другие диаметры, длины и давления по запросу клиентов

Оснастка

- Направляющая трубка
- Защитная трубка

Исполнения



Тип SA-10

Сертификаты

- CE (DGR 97/23/EG) Bureau Veritas Germanischer Lloyd
 American Bureau of Shipping DVGW (DN 32 - DN 200) Lloyd's Register of Shipping

Давление **PN 2,5** Стандартная программа

Диаметр DN	Длина BL	Δax_{ges} Общее осевое смещение	C_{ax} Осевая упругость	Δlat_{ges} Общее латеральное смещение	C_{lat} Латеральная упругость	A* Эффективное поперечное сечение сильфона см ²	ϕD_a Наружный диаметр сильфона	$\phi d_a \times s$ Подсоединение трубопровода	Вес
									примерно кг
	мм	мм	N/мм	мм	N/мм		мм	мм	
15	175	20	30	11	15	7	36	21,3x2,0	0,2
20	175	20	30	11	15	7	36	26,9x2,3	0,3
25	185	25	28	13	17	10	42	33,7x2,6	0,4
32	185	28	16	22	12	15	51	42,4x2,6	0,5
40	190	30	18	20	15	22	61	48,3x2,6	0,6
50	205	40	18	20	17	34	76	60,3x2,9	0,7
65	230	52	15	22	16	50	91	76,1x2,9	1,0
80	230	50	27	18	43	75	111	88,9x3,2	1,4
100	230	64	23	20	43	111	134	114,3x3,6	2,0
125	270	72	26	21	49	175	168	139,7x4,0	3,3
150	300	80	28	21	62	247	197	168,3x4,5	3,9
200	300	86	36	19	118	425	253	219,1x6,3	6,0
250	300	96	50	19	208	623	302	273,0x6,3	8,0
300	245	41	185	-	-	992	386	323,9x7,1	10,0
	370	112	74	21	375	-	-	-	16,0
350	245	40	201	-	-	1179	418	355,6x8,0	14,0
	370	107	80	19	477	-	-	-	19,0
400	245	39	226	-	-	1509	469	406,4x8,0	16,0
	370	105	90	17	676	-	-	-	21,0
450	245	38	251	-	-	1881	520	457x8,0	18,0
	370	100	100	15	923	-	-	-	24,0
500	245	38	276	-	-	2284	570	508x8,0	20,0
	370	98	110	13	1220	-	-	-	26,0
600	245	37	328	-	-	3230	672	610x8,0	24,0
	370	94	131	11	2015	-	-	-	31,0
700	245	37	380	-	-	4338	774	711x8,0	28,0
	370	92	152	9	3095	-	-	-	36,0
800	245	42	431	-	-	5597	875	813x8,0	32,0
	370	106	172	8	4487	-	-	-	41,0
900	245	42	482	-	-	7016	976	914x10,0	43,0
	370	105	193	7	6240	-	-	-	54,0
1000	245	41	533	-	-	8612	1078	1016x10,0	48,0
	370	104	213	6	8423	-	-	-	59,0
1200	245	41	636	-	-	12294	1282	1219x10,0	58,0
	370	103	254	-	-	-	-	-	72,0
1400	245	41	739	-	-	16536	1484	1422x10,0	68,0
	370	103	296	-	-	-	-	-	84,0
1600	245	41	843	-	-	21541	1686	1626x10,0	77,0
	370	102	337	-	-	-	-	-	95,0
1800	245	41	946	-	-	27145	1889	1819x10,0	87,0
	370	102	379	-	-	-	-	-	107,0
2000	245	41	1043	-	-	33429	2094	2032x10,0	97,0
	370	102	417	-	-	-	-	-	119,0
2200	245	41	1153	-	-	40331	2297	2235x10,0	106,0
	370	102	461	-	-	-	-	-	131,0
2400	245	40	1256	-	-	47880	2500	2438x10,0	116,0
	370	102	502	-	-	-	-	-	143,0
2600	255	44	1956	-	-	55220	2683	2620x10,0	125,0
	400	110	783	-	-	-	-	-	154,0
2800	255	44	2103	-	-	63864	2883	2820x10,0	135,0
	400	110	841	-	-	-	-	-	166,0
3000	255	44	2249	-	-	73136	3083	3020x10,0	144,0
	400	110	900	-	-	-	-	-	177,0
3200	255	44	2396	-	-	83037	3283	3220x10,0	154,0
	400	110	958	-	-	-	-	-	189,0
3400	255	44	2542	-	-	93566	3483	3420x10,0	163,0
	400	110	1017	-	-	-	-	-	201,0

Данные, указанные в таблице, являются расчётными данными, действующими при условии температуры 20 °C, материала сильфона 1.4541, цикла нагружения 1.000. Если условия работы компенсатора отличаются от указанных, необходимо запросить предприятие-изготовитель.

В случае исключительно осевых смещений: внутренний диаметр направляющей трубки см. таблицы PN 6, PN 10, PN 16.

Если Δax и Δlat происходят одновременно, то данные таблицы должны быть пропорционально снижены. Сумма всех пропорциональных частей не должна превышать 100 %.

*Эффективное поперечное сечение является расчётным параметром.

Стальной компенсатор - Тип SA-10

Осевой компенсатор

Давление		PN 6		Стандартная программа					
Диаметр DN	Длина BL	Δa_{ges} Общее осевое смещение	S_{ax} Осевая упругость	A* Эффективное поперечное сечение сильфона см ²	$\varnothing D_a$ Наружный диаметр сильфона	$\varnothing d_i$ Внутренний диаметр направляющей трубки	$\varnothing d_a \times s$ Подсоединение трубопровода	Вес примерно кг	
	мм	мм	N/мм		мм	мм	мм		
15	175	24	49	7,5	38	14	21,3x2,0	0,3	
20	175	24	49	7,5	38	18	26,9x2,3	0,3	
25	185	26	45	16	54	24	33,7x2,6	0,5	
32	185	26	45	16	54	30	42,4x2,6	0,5	
40	190	26	67	25	66	39	48,3x2,8	0,6	
50	205	34	87	36	79	51	60,3x2,9	1,0	
65	230	36	102	55	96	65	76,1x2,9	1,3	
80	230	40	80	80	115	78	88,9x3,2	1,6	
100	240	44	95	115	137	100	114,3x3,6	2,2	
125	270	50	79	178	171	123	139,7x4,0	3,3	
150	300	50	135	245	197	150	168,3x4,5	4,3	
200	300	70	164	423	253	199	219,1x6,3	7,8	
250	300	66	199	622	302	252	273,0x6,3	8,3	
300	250	19	700	996	387	296	323,9x7,1	14,0	
	390	49	280					20,0	
350	250	19	762	1183	419	327	355,6x8,0	16,0	
	390	48	305					22,0	
400	250	19	864	1513	470	378	406,4x8,0	19,0	
	390	48	346					26,0	
450	250	19	967	1885	521	428	457x8,0	21,0	
	390	48	387					29,0	
500	250	19	1069	2289	571	479	508x8,0	23,0	
	390	47	427					32,0	
600	250	18	1274	3236	673	581	610x8,0	28,0	
	390	46	510					39,0	
700	250	19	1479	4345	775	682	711x8,0	32,0	
	390	47	592					45,0	
800	250	19	1681	5605	876	784	813x8,0	37,0	
	390	46	672					51,0	
900	250	19	1885	7025	977	881	914x10,0	48,0	
	390	46	754					65,0	
1000	250	18	2092	8622	1079	984	1016x10,0	54,0	
	390	45	837					72,0	
1200	255	26	2505	12306	1283	1178	1219x10,0	64,0	
	390	66	1002					86,0	
1400	255	26	2914	16598	1485	1386	1422x10,0	75,0	
	390	66	1166					100,0	
1600	255	26	3326	21583	1689	1588	1626x10,0	86,0	
	390	66	1330					114,0	
1800	255	25	3735	27192	1892	1795	1819x10,0	96,0	
	390	63	1494					127,0	
2000	260	22	7890	33461	2096	1995	2032x12,0	107,0	
	410	56	3156					143,0	

Данные, указанные в таблице, являются расчётными данными, действующими при условии температуры 20 °C, материала сильфона 1.4541, цикла нагружения 1.000.
*Эффективное поперечное сечение является расчётным параметром.

Давление **PN 10** **Стандартная программа**

Диаметр DN	Длина BL мм	Δax_{ges} Общее осевое смещение мм	C_{ax} Осевая упругость N/мм	A* Эффективное поперечное сечение сиффона см ²	$\varnothing D_a$ Наружный диаметр сиффона мм	$\varnothing d_i$ Внутренний диаметр направляющей трубки мм	$\varnothing d_a \times s$ Подсоединение трубопровода мм	Вес
								примерно кг
15	175	24	49	7,5	38	14	21,3x2,0	0,3
20	175	24	49	7,5	38	18	26,9x2,3	0,3
25	185	26	45	16	54	24	33,7x2,6	0,5
32	185	26	45	16	54	30	42,4x2,6	0,5
40	190	26	67	25	66	39	48,3x2,8	0,6
50	205	34	87	36	79	51	60,3x2,9	1,0
65	230	36	102	55	96	65	76,1x2,9	1,3
80	230	40	80	80	115	78	88,9x3,2	1,6
100	240	44	95	115	137	100	114,3x3,6	2,2
125	270	50	79	178	171	123	139,7x4,0	3,3
150	300	50	135	245	197	150	168,3x4,5	4,3
200	300	70	164	423	253	199	219,1x6,3	7,8
250	300	66	199	622	302	252	273,0x6,3	8,3
300	250	19	700	996	387	296	323,9x7,1	14,0
	390	49	280					20,0
350	250	19	762	1183	419	327	355,6x8,0	16,0
	390	48	305					22,0
400	250	19	864	1513	470	378	406,4x8,0	19,0
	390	48	346					26,0
450	250	19	967	1885	521	428	457x8,0	21,0
	390	48	387					29,0
500	250	19	1069	2289	571	479	508x8,0	23,0
	390	47	427					32,0
600	250	18	1274	3236	673	581	610x8,0	28,0
	390	46	510					39,0
700	250	19	1479	4345	775	682	711x8,0	32,0
	390	47	592					45,0
800	250	19	1681	5605	876	784	813x8,0	37,0
	390	46	672					51,0
900	250	19	1885	7025	977	881	914x10,0	48,0
	390	46	754					65,0
1000	250	18	2092	8622	1079	984	1016x10,0	54,0
	390	45	837					72,0

Давление **PN 16** **Стандартная программа**

Диаметр DN	Длина BL мм	Δax_{ges} Общее осевое смещение мм	C_{ax} Осевая упругость N/мм	A* Эффективное поперечное сечение сиффона см ²	$\varnothing D_a$ Наружный диаметр сиффона мм	$\varnothing d_i$ Внутренний диаметр направляющей трубки мм	$\varnothing d_a \times s$ Подсоединение трубопровода мм	Вес
								примерно кг
15	175	24	49	7,5	38	14	21,3x2,0	0,3
20	175	24	49	7,5	38	18	26,9x2,3	0,3
25	185	26	45	16	54	24	33,7x2,6	0,5
32	185	26	45	16	54	30	42,4x2,6	0,5
40	190	26	67	25	66	39	48,3x2,8	0,6
50	205	34	87	36	79	51	60,3x2,9	1,0
65	230	36	102	55	96	64	76,1x2,9	1,5
80	230	40	80	80	116	78	88,9x3,2	1,95
100	240	44	95	115	137	99	114,3x4,0	2,8
125	270	50	79	178	171	123	139,7x4,0	3,3
150	300	50	135	245	197	150	168,3x4,5	4,3
200	300	70	164	423	253	199	219,1x6,3	7,8
250	300	52	421	622	302	252	273,0x6,3	8,3
300	260	22	1319	998	388	296	323,9x7,1	15,0
	410	56	527					23,0
350	260	22	1438	1185	420	327	355,6x8,0	17,0
	410	55	575					25,0
400	260	21	1636	1516	471	378	406,4x8,0	20,0
	410	54	654					29,0
450	260	21	1833	1888	522	428	457x8,0	24,0
	410	54	733					35,0
500	260	21	2025	2293	572	479	508x8,0	28,0
	410	53	810					40,0

Данные, указанные в таблице, являются расчётными данными, действующими при условии температуры 20 °С, материала сиффона 1.4541, цикла нагружения 1.000.
*Эффективное поперечное сечение является расчётным параметром.

Стальной компенсатор - Тип SA-13

Осевой компенсатор диаметром DN от 15 до 1000 мм



Конструкция компенсатора типа SA-13

- Осевой компенсатор, устойчивый по отношению к вакууму и состоящий из двух металлических сильфонов с промежуточной трубой и приваренными трубными концами (приварными концами)
- Направляющие трубки, установленные с внутренней стороны, для стабилизации компенсатора
- Направляющие трубки компенсатора не заменяют собой направляющие опоры трубопровода

Металлический сильфон PN 10 / PN 16

- Многоволновый сильфон, изготавливаемый из различных типов материалов
- Одностенная или многостенная конструкция сильфона

Тип материала*	Номер материала согласно нормам DIN EN	Температура**	Возможности применения
Нержавеющие стали	1.4541	от -196 °C до +550 °C	Низкие температуры, кислоты, щёлочи, газы, удобрения
	1.4404, 1.4571	+550 °C	Хлоридосодержащие среды, масло, мыло, питьевая вода, продовольствие, бензин

* - Стойкость материала в отношении температуры и рабочей среды должна быть проверена или её необходимо запросить.

** - Необходимо учитывать и при необходимости запросить данные о снижении давления в зависимости от температуры.

Приварные концы / промежуточная труба

Исполнения

- Приваренные трубные концы и промежуточная труба

Размеры

Стандарт: см. таблицы
Прочие: DIN EN, ANSI, BS и др.

Материалы

Стандарт: 1.0305 (RSt 35.8), 1.0038 (S 235 JR),

Прочие: нержавеющие стали и др.

Защита от коррозии

Стандарт: грунтовка
Прочие: специальная лакировка и др.

Примечание

Необходимо учитывать такие общие технические данные, как, например, сила реакции, сила смещения, нагрузка на опорные пункты, инструкции по монтажу и др.

Возможны технические изменения и отклонения, вызванные производственной необходимостью.

Применение

- Для компенсации значительных осевых смещений;
- Для монтажа в:
 - трубопроводах значительной длины;
 - промышленных установках;
 - отопительных системах;
- Для систем газоснабжения.

Специальные исполнения

Другие диаметры, длины и давления по запросу клиентов

Направляющие трубки

Материалы

Стандарт: 1.4541

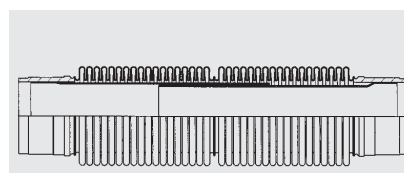
Оснастка

- Защитная трубка

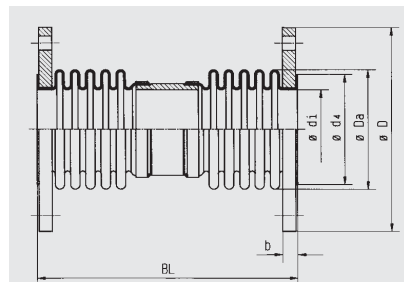
Сертификаты

- CE (DGR 97/23/EG)
- American Bureau of Shipping
- Bureau Veritas
- DVGW (DN 32 - DN 200)
- Germanischer Lloyd
- Lloyd's Register of Shipping

Исполнения



Тип SA-13 DN 15 - DN 100



Тип SA-13 DN 125 - DN 250

Давление **PN 10** **Стандартная программа**

Диаметр DN	Длина BL	Δax_{ges} Общее осевое смещение	C_{ax} Осевая упругость	A* Эффективное поперечное сечение сильфона	$\varnothing D_a$ Наружный диаметр сильфона	$\varnothing d_i$ Внутренний диаметр направляющей трубки	$\varnothing d_a \times s$ Подсоединение трубопровода	Вес
								примерно кг
	мм	мм	N/мм	см ²	мм	мм	мм	
15	260	48	25	7,5	38	14	21,3x2,0	0,5
20	260	48	25	7,5	38	18	26,9x2,3	0,5
25	270	52	23	16	54	24	33,7x2,6	0,8
32	270	52	23	16	54	30	42,4x2,6	0,9
40	300	52	34	25	66	39	48,3x2,8	1,2
50	320	68	44	36	79	47	60,3x2,9	1,8
65	360	72	51	55	96	61	76,1x2,9	2,3
80	360	80	40	80	115	74	88,9x3,2	3,4
100	390	88	48	115	137	96	114,3x3,6	4,8
125	475	100	40	178	171	119	139,7x4,0	8,2
150	535	100	68	245	197	146	168,3x4,5	12,7
200	545	140	82	423	253	193	219,1x6,3	18,2
250	545	132	100	622	302	246	273,0x6,3	21,4
300	705	138	140	996	387	279	323,9x7,1	35,0
350	705	136	153	1183	419	320	355,6x8,0	40,0
400	705	134	173	1513	470	370	406,4x8,0	46,0
450	705	132	194	1885	521	421	457x8,0	51,0
500	705	132	214	2289	571	472	508x8,0	57,0
600	705	128	255	3236	673	574	610x8,0	67,0
700	705	128	296	4345	775	675	711x8,0	79,0
800	705	126	336	5605	876	777	813x8,0	90,0
900	705	126	377	7025	977	874	914x10,0	111,0
1000	705	122	419	8622	1079	976	1016x10,0	124,0

Давление **PN 16** **Стандартная программа**

Диаметр DN	Длина BL	Δax_{ges} Общее осевое смещение	C_{ax} Осевая упругость	A* Эффективное поперечное сечение сильфона	$\varnothing D_a$ Наружный диаметр сильфона	$\varnothing d_i$ Внутренний диаметр направляющей трубки	$\varnothing d_a \times s$ Подсоединение трубопровода	Вес
								примерно кг
	мм	мм	N/мм	см ²	мм	мм	мм	
15	260	48	25	7,5	38	14	21,3x2,0	0,5
20	260	48	25	7,5	38	18	26,9x2,3	0,5
25	270	52	23	16,0	54	24	33,7x2,6	0,8
32	270	52	23	16,0	54	30	42,4x2,6	0,9
40	300	52	34	25,0	66	39	48,3x2,8	1,2
50	320	68	44	36,0	79	47	60,3x2,9	1,8
65	360	72	51	55,0	96	60	76,1x2,9	3,0
80	360	80	40	80,0	116	74	88,9x3,2	3,8
100	390	88	48	115,0	137	95	114,3x4,0	4,8
125	475	100	40	178,0	171	119	139,7x4,0	8,2
150	535	100	68	245,0	197	146	168,3x4,5	12,7
200	545	140	82	423,0	253	193	219,1x6,3	18,2
250	545	104	211	622,0	302	246	273,0x6,3	23,4

Данные, указанные в таблице, являются расчётными данными, действующими при условии температуры 20 °C, материала сильфона 1.4541, цикла нагружения 1.000.
*Эффективное поперечное сечение является расчётным параметром.

Стальной компенсатор - Тип SG-10

Осевой компенсатор диаметром DN от 15 до 50 мм



Конструкция компенсатора типа SG-10

- Осевой компенсатор, устойчивый по отношению к вакууму и состоящий из металлического сильфона с резьбовыми соединителями
- Соединители с наружным шестигранником и наружной резьбой

Металлический сильфон PN 16

- Многоволновый сильфон, изготавливаемый из различных типов материалов
- Одностенная конструкция сильфона

Тип материала*	Номер материала согласно нормам DIN EN	Температура**	Возможности применения
Нержавеющие стали	1.4541	от -196 °C до +550 °C	Низкие температуры, кислоты, щёлочи, газы, удобрения
	1.4404, 1.4571	+550 °C	Хлоридосодержащие среды, масло, мыло, питьевая вода, продовольствие, бензин

* - Стойкость материала в отношении температуры и рабочей среды должна быть проверена или её необходимо запросить.
 ** - Необходимо учитывать и при необходимости запросить данные о снижении давления в зависимости от температуры.

Резьбовые соединители

Исполнения

- Наружная резьба

Размеры

Стандарт: R 1/2" - R 2"
 согласно нормам ISO 7-1 (DIN 2999)

Материалы

Стандарт: 1.4541,
 Прочие: нержавеющие стали и др.

Защита от коррозии

Стандарт: грунтовка.

Примечание

Необходимо учитывать такие общие технические данные, как, например, сила реакции, сила смещения, нагрузка на опорные пункты, инструкции по монтажу и др.

Возможны технические изменения и отклонения, вызванные производственной необходимостью.

Давление

PN 16

Стандартная программа

Диаметр DN	Длина BL	$\Delta a_{\text{осевое}}$ Общее осевое смещение	$S_{\text{осевая}}$ Осевая упругость	A* Эффективное поперечное сечение сильфона см ²	ϕD_a Наружный диаметр сильфона	$\phi D1$ Наружный диаметр резьбы в дюймах	Длина резьбы	SW Размер под ключ	Вес примерно кг
	мм	мм	N/мм		мм		мм	мм	
15	125	24	44	7,5	38	R 1/2"	13	32	0,25
20	130	24	44	7,5	38	R 3/4"	15	32	0,25
25	145	26	73	16,0	54	R 1"	17	46	0,52
32	185	26	73	16,0	54	R 1 1/4"	19	-	0,54
40	200	26	73	25,0	66	R 1 1/2"	19	-	0,73
50	225	34	105	35,0	78	R 2"	24	-	1,20

Данные, указанные в таблице, являются расчётными данными, действующими при условии температуры 20 °C, материала сильфона 1.4541, цикла нагружения 1.000.
 Если условия работы компенсатора отличаются от указанных, необходимо запросить предприятие-изготовитель.

*Эффективное поперечное сечение является расчётным параметром.

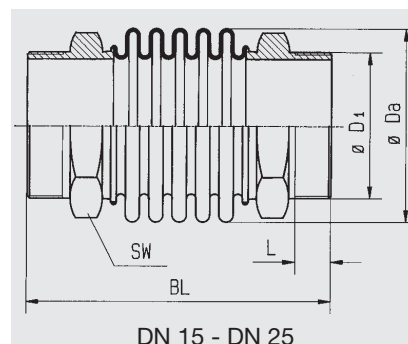
Применение

- Для компенсации осевых смещений;
- Для снижения напряжений, подавления шумов и колебаний в трубопроводах и таких компонентах систем как:
 - насосы;
 - компрессоры;
 - двигатели;
 - турбины;
 - машины;
- Для компенсации неточностей монтажа;
- Для монтажа в:
 - системах отопления;
 - системах подачи питьевой воды;
- В трубопроводах из легированной стали и из обычной стали;
- В трубопроводах из меди и синтетических материалов;
- В пресс-фитинговых системах.

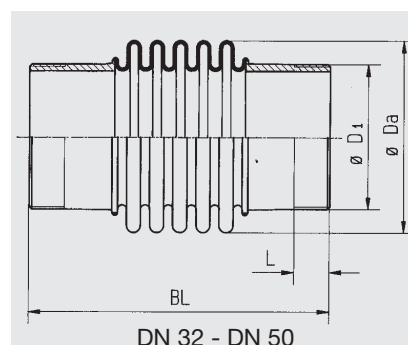
Сертификаты

- CE (DGR 97/23/EG)

Исполнения



DN 15 - DN 25



DN 32 - DN 50

Тип SG-10

Стальной компенсатор - Тип SG-11

Осевой компенсатор диаметром DN от 15 до 50 мм



Конструкция компенсатора типа SG-11

- Осевой компенсатор, устойчивый по отношению к вакууму и состоящий из металлического сиффона с резьбовыми соединителями
- Сиффон с отбортовками, соединители с накидной гайкой и плоским уплотнением
- Соединители с внутренней резьбой

Металлический сиффон PN 16

- Многоволновый сиффон, изготавливаемый из различных типов материалов
- Одностенная конструкция сиффона

Тип материала*	Номер материала согласно нормам DIN EN	Температура**	Возможности применения
Нержавеющие стали	1.4541	от -196 °C до +550 °C	Низкие температуры, кислоты, щёлочи, газы, удобрения
	1.4404, 1.4571	+550 °C	Хлоридосодержащие среды, масло, мыло, питьевая вода, продовольствие, бензин

* - Стойкость материала в отношении температуры и рабочей среды должна быть проверена или её необходимо запросить.

** - Необходимо учитывать и при необходимости запросить данные о снижении давления в зависимости от температуры.

Резьбовые соединители

Исполнения

- Внутренняя резьба
- Накидная гайка с внутренней резьбой согласно нормам ISO 228-1

Размеры

Стандарт: внутренняя резьба
Rp 1/2" – Rp 2" согласно нормам ISO 7-1 (DIN 2999)

Материалы

Стандарт: EN-IM 1030 (ковкий чугун)

Защита от коррозии

Стандарт: гальваническое цинкование

Примечание

Необходимо учитывать такие общие технические данные, как, например, сила реакции, сила смещения, нагрузка на опорные пункты, инструкции по монтажу и др.

Возможны технические изменения и отклонения, вызванные производственной необходимостью.

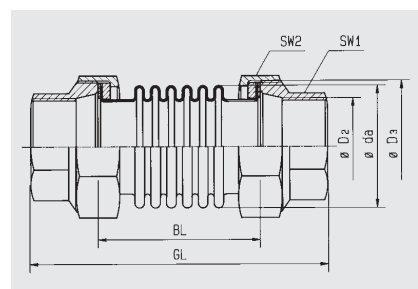
Применение

- Для компенсации осевых смещений;
- Для снижения напряжений, подавления шумов и колебаний в трубопроводах и таких компонентах систем как:
 - насосы;
 - компрессоры;
 - двигатели;
 - турбины;
 - машины;
- Для компенсации неточностей монтажа;
- Для монтажа в:
 - системах отработавших газов;
 - системах отопления;
- В системах газоснабжения.

Сертификаты

- CE (DGR 97/23/EG)
- DVGW (DN 32 - DN 50)

Исполнения



Тип SG-11

Давление

PN 16

Стандартная программа

Диаметр DN	Длина BL	Общая длина GL	Δax_{ges} Общее осевое смещение	C _{осевая} упругость	A* Эффективное поперечное сечение сиффона см ²	$\varnothing D_a$ Наружный диаметр сиффона	$\varnothing D_2$ Внутренний диаметр резьбы в дюймах	$\varnothing D_3$ Диаметр накидной гайки в дюймах	SW 1 SW 2		Вес примерно кг
									Размер под ключ		
	мм	мм	мм	Н/мм		мм			мм	мм	
15	130	185	24	28	5	36	Rp 1/2"	G 1"	25	38	0,5
20	135	190	24	30	7	36	Rp 3/4"	G 1 1/4"	31	47	0,8
25	150	212	26	65	16	54	Rp 1"	G 1 1/2"	38	54	0,9
32	158	224	30	65	25	66	Rp 1 1/4"	G 2"	48	66	1,0
40	154	226	30	65	25	66	Rp 1 1/2"	G 2 1/4"	53	73	1,2
50	161	245	36	94	35	78	Rp 2"	G 2 3/4"	66	90	2,0

Данные, указанные в таблице, являются расчётными данными, действующими при условии температуры 20 °C, материала сиффона 1.4541, цикла нагружения 1.000.

Если условия работы компенсатора отличаются от указанных, необходимо запросить предприятие-изготовитель.

* Эффективное поперечное сечение является расчётным параметром.



Стальной компенсатор - Тип SF-20

Латеральный компенсатор диаметром DN от 32 до 500 мм



Конструкция компенсатора типа SF-20

- Латеральный компенсатор небольшой длины, устойчивый по отношению к вакууму и состоящий из металлического сильфона с отбортовками
- Поворотные фланцы со штоковой затяжкой для восприятия реакционных сил.

Металлический сильфон PN 10 / PN 16

- Многоволновый сильфон, изготавливаемый из различных материалов
- Одностенная или многостенная конструкция сильфона

Тип материала*	Номер материала согласно нормам DIN EN	Температура**	Возможности применения
Нержавеющие стали	1.4541	от -196 °C до +550 °C	Низкие температуры, кислоты, щёлочи, газы, удобрения Хлоридосодержащие среды, масло, мыло, питьевая вода, продовольствие, бензин
	1.4404, 1.4571	+550 °C	
Жаростойкие стали	1.4828	+900 °C	Горячие газы, пар, воздух
	1.4878	+800 °C	

* - Стойкость материала в отношении температуры и рабочей среды должна быть проверена или её необходимо запросить.

** - Необходимо учитывать и при необходимости запросить данные о снижении давления в зависимости от температуры.

Фланцы

Исполнения

- Поворотные фланцы
- Отверстия для сквозных болтов

Размеры

Стандарт: DN 32 - DN 500 (PN 10)
DN 32 - DN 500 (PN 16)
согласно нормам EN 1092

Прочие: DIN EN, ANSI, BS и др.

Присоединительные размеры см. в Техническом Приложении.

Материалы

Стандарт: 1.0038 (S 235 JR),
1.4541

Прочие: нержавеющие стали и др.

Защита от коррозии

Стандарт: DN 32 - DN 250
гальваническое цинкование,
DN 300 - DN 500 грунтовка.

Прочие: горячее лужение,
специальная лакировка,
специальные покрытия и др.

Примечание

Необходимо учитывать такие общие технические данные, как, например, сила реакции, сила смещения, нагрузка на опорные пункты, инструкции по монтажу и др.

Возможны технические изменения и отклонения, вызванные производственной необходимостью.

Применение

- Для компенсации латеральных смещений;
- Для снижения напряжений, подавления шумов и колебаний в трубопроводах и таких компонентах систем как:
 - насосы;
 - двигатели;
 - машины;
- Для монтажа в:
 - промышленных установках;
 - установках газо-и водоснабжения;
 - системах по переработке отработавших газов;
 - отопительных системах;
 - системах подачи питьевой воды;
- Для компенсации неточностей монтажа.

Штоковая затяжка

- Затяжка с внешней стороны, закреплённая с помощью шариковых шайб/конусных вставок или амортизационных подушек

Материалы

Стандарт: штоковые затяжки 8.8

Прочие: нержавеющие стали и др.

Защита от коррозии

Стандарт: гальваническое цинкование

Прочие: горячее лужение

Специальные исполнения

Другие диаметры, длины и давления по запросу клиентов

Оснастка

- Направляющая трубка
- Защитная трубка
- Газонепроницаемое уплотнение в случае применения согласно требованиям норм DVGW

Сертификаты

- CE (DGR 97/23/EG)
- American Bureau of Shipping
- Bureau Veritas
- DVGW (DN 32 - DN 200)
- Germanischer Lloyd
- Lloyd's Register of Shipping

Давление **PN 10** **Стандартная программа**

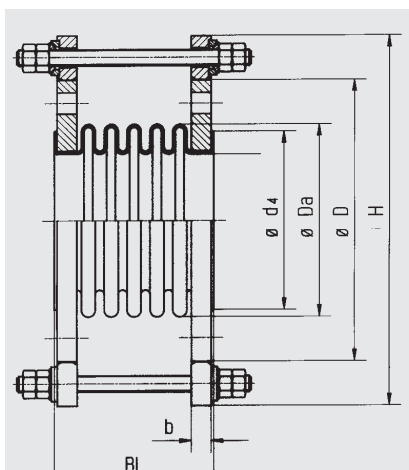
Диаметр DN	Длина BL	Δlat_{ges} Общее латеральное смещение	C_{lat} Латеральная упругость	F_{reib} Сила трения Затяг	$\varnothing d_4$ Диаметр отбортовки	$\varnothing D_a$ Наружный диаметр сильфона	PN Подсоединение фланцев согласно нормам EN 1092	$\varnothing D$ Наружный диаметр фланца	H Высота фланца макс.	b Толщина фланца	Вес примерно кг
мм	мм	мм	N/mm	N/бар	мм	мм		мм	мм	мм	
32	135	14	37	4	54	54	10	140	226	16	4,9
40	135	16	45	6	68	66	10	150	236	16	5,3
50	155	16	63	8	75	78	10	165	251	18	7,0
65	165	18	89	11	95	96	10	185	271	18	8,3
80	175	18	106	15	110	115	10	200	286	20	9,8
100	180	16	151	21	140	137	10	220	306	20	10,9
125	200	14	156	37	165	168	10	250	353	22	15,6
150	230	14	265	46	200	196	10	285	388	22	18,8
200	230	14	536	93	254	253	10	340	457	24	26,0
250	245	10	831	130	310	302	10	395	512	26	32,1
300	285	6	2286	180	364	387	10	445	545	26	44,0
350	290	6	2914	211	398	419	10	505	605	28	60,0
400	295	5	4158	262	452	470	10	565	665	32	77,0
450	310	4,5	5721	425	498	521	10	615	815	36	103,0
500	310	4	7590	510	548	571	10	670	870	38	117,0

Давление **PN 16** **Стандартная программа**

Диаметр DN	Длина BL	Δlat_{ges} Общее латеральное смещение	C_{lat} Латеральная упругость	F_{reib} Сила трения Затяг	$\varnothing d_4$ Диаметр отбортовки	$\varnothing D_a$ Наружный диаметр сильфона	PN Подсоединение фланцев согласно нормам En 1092	$\varnothing D$ Наружный диаметр фланца	H Высота фланца макс.	b Толщина фланца	Вес примерно кг
мм	мм	мм	N/mm	N/бар	мм	мм		мм	мм	мм	
32	135	14	37	4	54	54	16	140	226	16	4,9
40	135	16	45	6	68	66	16	150	236	16	5,3
50	155	16	63	8	75	78	16	165	251	18	7,0
65	165	18	89	11	95	96	16	185	271	18	8,3
80	175	18	106	15	110	115	16	200	286	20	9,8
100	180	16	151	27	140	137	16	220	306	20	10,9
125	200	14	156	38	165	168	16	250	353	22	15,6
150	230	14	265	46	200	196	16	285	388	22	18,8
200	230	14	536	80	254	253	16	340	457	26	28,1
250	245	10	1758	111	310	302	16	405	570	29	45,9
300	325	7	3722	165	364	388	16	460	560	32	63,0
350	330	7	4756	194	398	420	16	520	620	35	84,0
400	340	6	6804	242	452	471	16	580	680	38	106,0
450	350	5	9364	397	498	522	16	640	840	42	140,0
500	360	5	12424	471	548	572	16	715	915	46	190,0

Данные, указанные в таблице, являются расчётными данными, действующими при условии температуры 20 °С, материала сильфона 1.4541, цикла нагружения 1.000. В случае отклонения от указанных значений необходимо запросить предприятие-изготовитель

Исполнения



По всем вопросам просьба обращаться в наши офисы:
 Телефоны для связи: +7 (495) 7774788, 7489626, 7489127, 28, 29, 5007154, 55, 65,
 Эл. почта: info@tisis.ru info@tisis.kz info@tisis.by info@tesec.ru
 Интернет: www.tisis.ru www.tisis.kz www.tisis.by www.tesec.ru